

1) Výrobek: **VIBRACE TLUMÍCÍ MEZIKUS**  
- série W8

2) Typ: **BRA.W8.500**



BRA.W8.500

### 3) Charakteristika použití:

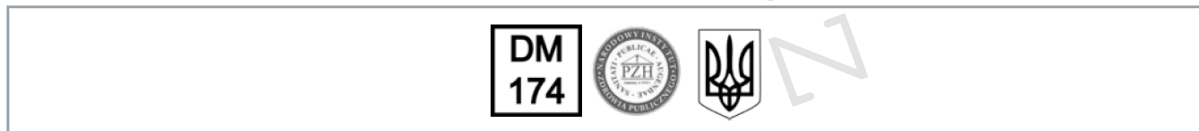
- Mezikusy série W8 jsou vhodné pro tlumení vibrací a snížení přenosu hlučnosti v potrubním systému.
- Vhodné pro instalaci na přírubu PN 10 (PN 6 na vyžádání).

**BRA.W8.500:** pružný prvek z EPDM, příruba z pozinkované oceli, montáž na přírubu PN 10.  
*Další provedení pro montáž na přírubu PN 6 na objednání.*

**ANO:** Jsou vhodné pro vytápění a klimatizace (HVAC), rozvody vody, tlakový vzduch, čerpací stanice, průmyslové a zemědělské aplikace.

**NE:** Nejsou vhodné pro páru, plyny a kapaliny obsahující oleje nebo uhlovodíky.  
**Nejsou určeny ke kompenzaci prodloužení, stlačení či bočních posunů a úhlových prohnutí** (pro tyto účely doporučujeme použít kompenzátory série BRA.F8).

#### CERTIFIKACE:



**Normy týkající se provedení a testování:**

Příruby: EN 1092

## 4) Tabulka s objednáacími kódy a základními charakteristikami:

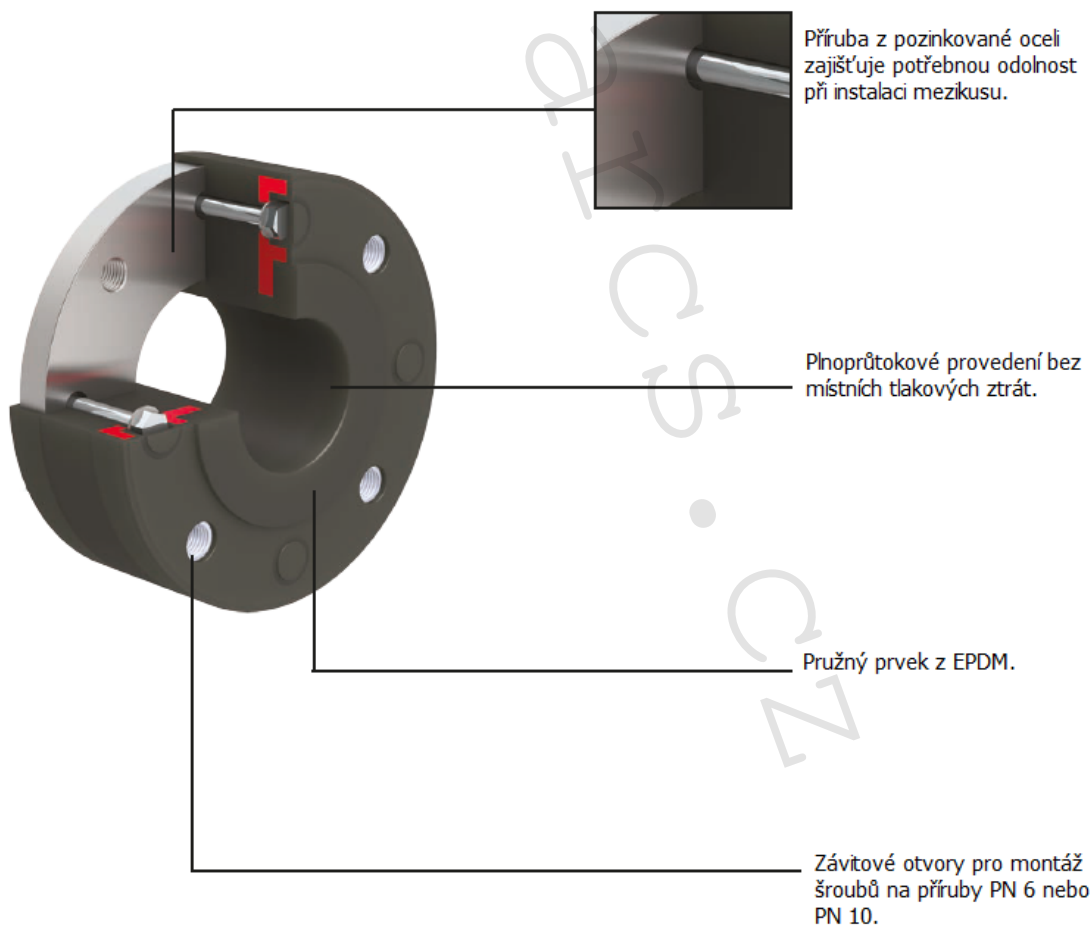


VIBRACE TLUMÍCÍ MEZIKUS

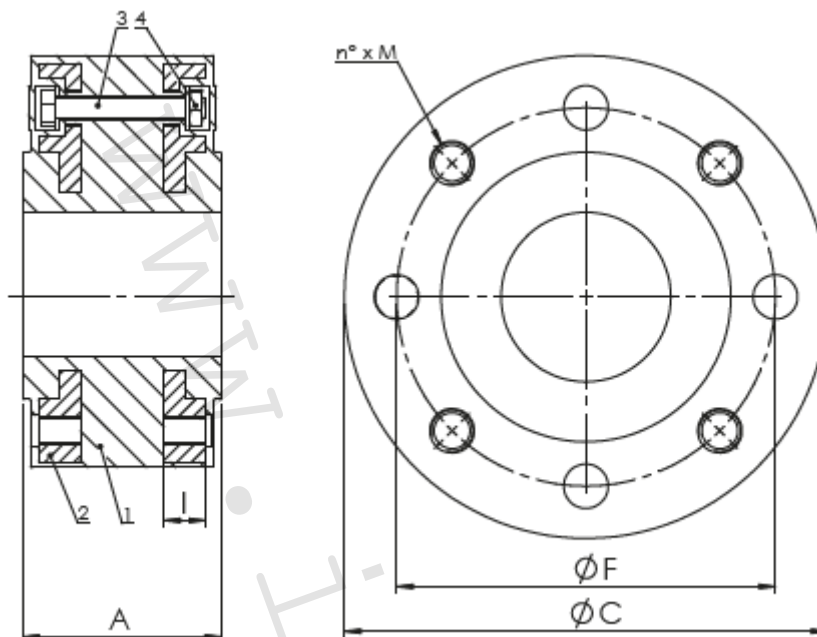
BRA.W8.500

KÓD	TYP	ROZMĚR	MATERIÁL	TEPLOTA	MAX. TLAK
		(mm)		(°C)	(bar)
W8500020	BRA.W8.500	DN 20; L = 70	Pružný prvek: EPDM Příruby: pozinkovaná ocel (pro montáž na PN 10)	-10 až +100	10
W8500025	BRA.W8.500	DN 25; L = 70		-10 až +100	10
W8500032	BRA.W8.500	DN 32; L = 70		-10 až +100	10
W8500040	BRA.W8.500	DN 40; L = 70		-10 až +100	10
W8500050	BRA.W8.500	DN 50; L = 70		-10 až +100	10
W8500065	BRA.W8.500	DN 65; L = 70		-10 až +100	10
W8500080	BRA.W8.500	DN 80; L = 70		-10 až +100	10
W8500100	BRA.W8.500	DN 100; L = 70		-10 až +100	10
W8500125	BRA.W8.500	DN 125; L = 70		-10 až +100	10
W8500150	BRA.W8.500	DN 150; L = 70		-10 až +100	10
W8500200	BRA.W8.500	DN 200; L = 90	-10 až +100	10	

## 5) Komponenty:



6) Technický náčres a rozměry:



ROZMĚRY (mm):

DN	20	25	32	40	50	65	80	100	125	150	200
A	70	70	70	70	70	70	70	70	70	70	90

EN1092 PN6

C	90	100	120	130	140	160	190	210	240	265	320
F	65	75	90	100	110	130	150	170	200	225	280
n x M	4 x M10	4 x M10	4 x M12	4 x M12	4 x M12	4 x M12	4 x M16	4 x M16	8 x M16	8 x M16	8 x M16
I	14	16	16	16	16	16	18	18	18	18	20

EN1092 PN10

C	105	115	140	150	165	185	200	220	250	285	340
F	75	85	100	110	125	145	160	180	210	240	295
n x M	4 x M12	4 x M12	4 x M16	4 x M16	4 x M16	4 x M16	8 x M16	8 x M16	8 x M16	8 x M20	8 x M20
I	14	16	16	16	16	16	18	18	18	18	20

HMOTNOST (kg):

W8 PN6	1,50	1,60	2,50	2,60	3,10	3,90	6,10	6,60	8,30	10,10	14,50
W8 PN10	1,80	2,40	3,40	3,90	4,50	5,50	5,90	7,50	8,70	11,10	16,20

MATERIÁLOVÉ SLOŽENÍ:

Poz.	Komponent	Materiál
1	Pružný prvek	EPDM
2	Příruba	Pozinkovaná uhlíková ocel
3	Šroub	Pozinkovaná uhlíková ocel
4	Šestihranná matice	Pozinkovaná uhlíková ocel

### 7) Technické charakteristiky:

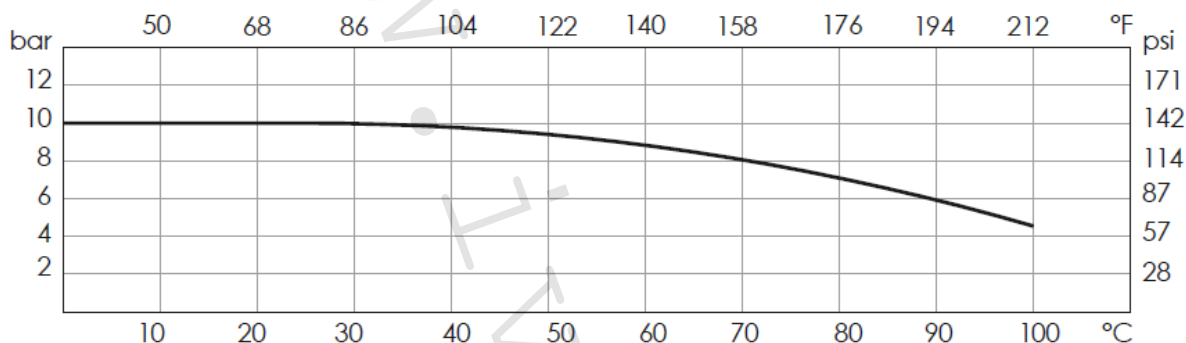
**MAXIMÁLNÍ TLAK:** 10 bar

**TEPLOTA:**

Teplota	Min. °C	Max. °C
EPDM	-10	100

*Pozn.: maximální provozní tlak se s rostoucí teplotou snižuje; viz graf vztahu tlaku a teploty níže.*

### GRAF ZÁVISLOSTI TLAKU / TEPLoty:



### 8) Upozornění:

- Společnost IVAR CS spol. s r.o. si vyhrazuje právo provádět v jakémkoliv momentu a bez předchozího upozornění změny technického nebo obchodního charakteru u výrobků, uvedených v tomto technickém listu.
- Vzhledem k dalšímu vývoji výrobků si vyhrazujeme právo provádět technické změny nebo vylepšení bez oznámení, odchylky mezi vyobrazeními výrobků jsou možné.
- Informace uvedené v tomto technickém sdělení nezbavují uživatele povinnosti dodržovat platné normativy a platné technické předpisy.
- Dokument je chráněn autorským právem. Takto založená práva, zvláště práva překladu, rozhlasového vysílání, reprodukce fotomechanikou, nebo podobnou cestou a uložení v zařízení na zpracování dat zůstávají vyhrazena.
- Za tiskové chyby nebo chybné údaje nepřebíráme žádnou zodpovědnost.

Tento technický list byl zpracován dle originál TL Brandoni verze W8\_23/06/2021.